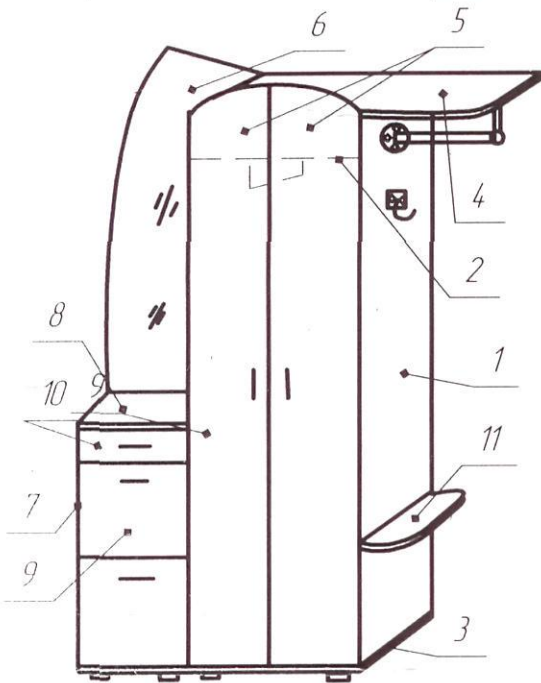


# Набор мебели для прихожей "Мария-М".

Набор состоит из:

- 1 шкафа для одежды с полкой для головных уборов и выдвигающей штангой за распашными дверями.
- 2 тумбы с зеркалом, ящиком и двумя откидными дверями (за одной расположена кассета для хранения обуви).



1. стенка боковая---1950x350=2шт.
  2. стенка горизонт.---565x350=1шт.
  3. основание шкафа-- 597x370=1шт.
  4. щит верхний-----950x350=1шт.
  5. двери-----2050x297=2шт.
  6. щит подзеркальн.-2050x450=1шт.
  7. стенка боковая---860x350=2шт.
  8. крышка/осн. тумбы-450x350=2шт.
  9. дверка откидная---350x410=2шт.
  10. стенка лобовая---145x410=1шт.
  11. полка овальная----350x200=1шт.
- щит распорный (обувн)-395x90=1шт.  
щит распорный (обувн)-395x145=2шт.  
боковая ящика-----105x300=2шт.  
пер/задн. ящика-----105x354=2шт.  
дно ящика (двп)-----276x362=1шт.  
з/стенка шкафа-----1980x595=1шт.

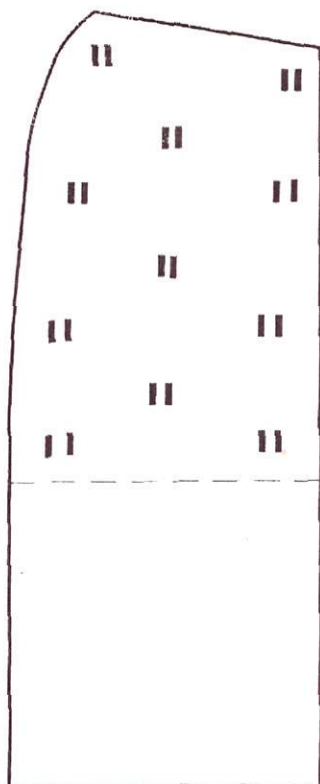
## порядок сборки.

Перед сборкой нужно прикрутить ответные планки петель 4х шарнирных на стенки боковые при помощи шурупов 4х16. На основания закрепить пластмассовые опорные стаканчики. Ящик собирается при помощи шурупов 4х45, а стенка лобовая прикручивается на шурупы 4х25.

- 1 Собирается шкаф для одежды: а) Соединяются стенки боковые (поз.1) со стенкой горизонтальной (поз.2), основанием (поз.3) и щитом верхним (поз.4) при помощи стяжки конфирмат.  
б) К собранному каркасу присоединяем полку овальную (поз.11).  
в) При помощи шурупов 3х25 прикручиваем заднюю стенку, предварительно выровняв каркас шкафа по диагонали.
- 2 Собирается тумба обувная: а) Соединяем стенки боковые (поз.7) с крышкой и основанием (поз.8) на стяжку конфирмат.  
б) Собранный каркас соединяем со щитом подзеркальным.  
в) Приклеиваем зеркало при помощи герленовой ленты (схема прилагается)
- 3 После установки шкафа на постоянное место соединяем собранные узлы, навешиваем двери и устанавливаем штанги для одежды на свои места.  
ш 4х20

КОМПАС 5 (с/1996-2002 АО АСКО, Россия. Все права защищены)

## схема крепления зеркала.

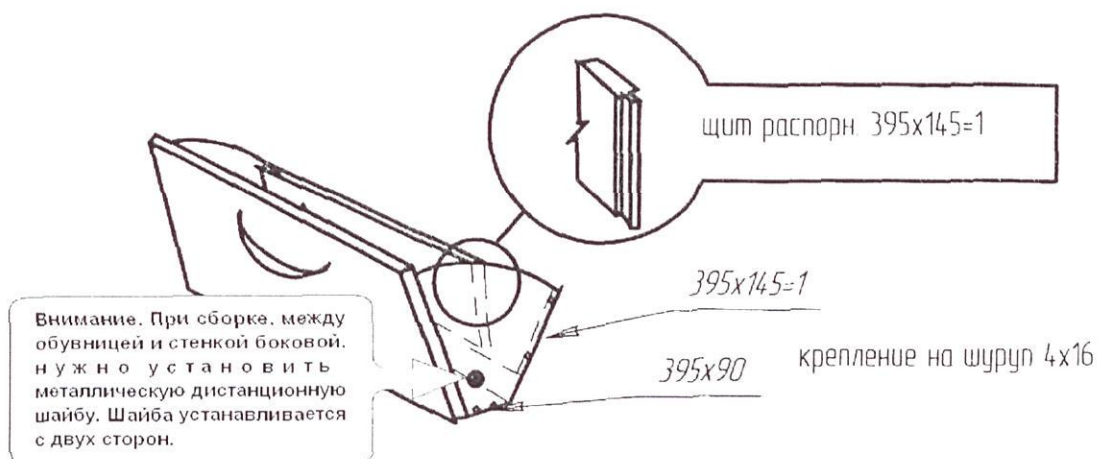


Крепление зеркала производят на ленту зерленовую, предварительно обезжирив поверхности зеркала и щита подзеркального. Ленту наклеивают на щит липкой стороной полосками по 5см попарно и равномерно распределив по всей поверхности щита, которая будет закрыта зеркалом.

**ВНИМАНИЕ!!** Нельзя прикасаться пальцами к липкой стороне ленты. После касания зеркала с поверхностью ленты, зеркало сдвинуть и оторвать невозможно. Поэтому зеркало нужно укладывать сразу точно на своё место. Приклеенные зеркала нужно выдерживать сутки в горизонтальном положении.

Гарантийный срок эксплуатации изделия 24 месяца со дня продажи.  
Условия хранения, транспортирования и эксплуатации в закрытых помещениях при температуре не ниже +2 градусов, относительной влажности 45-70%.

После сборки, а также в процессе эксплуатации, изделия из ламинированной ДСП можно протирать влажной салфеткой с применением средств по уходу за мебелью.



дверка окладная соединяется с кассетой под обувь при помощи шурупов 4x16 по наколкам на внутренней стороне дверки.